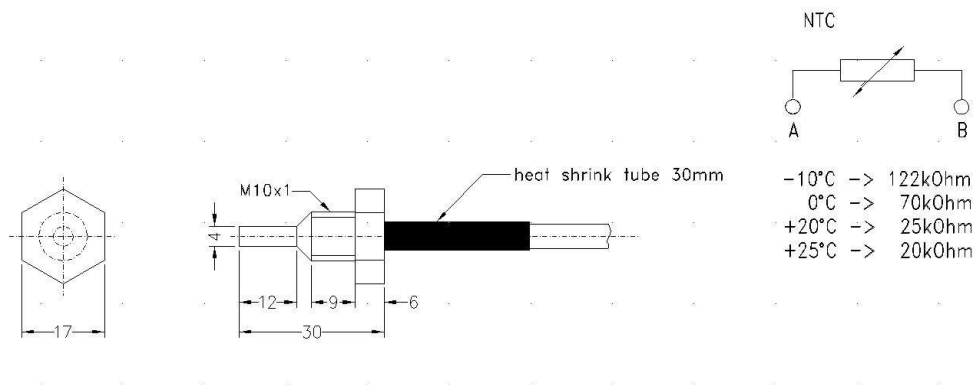


Product overview thermal sensors

Type 0701 Screw-in sensor (stainless steel metric thread)

0701.1.A00	Nominal resistance @ 25°C:	20 kOhm	4 m cable with tinned ends
0701.2.A02	Nominal resistance @ 25°C:	20 kOhm	10 m cable with cable termination
0701.3.A02	Nominal resistance @ 25°C:	20 kOhm	4 m cable with tinned ends, PU-cable oil resistant
	Optional other nominal resistance available		

Dimension:



As of August 2020

BADER
INDUSTRIE-ELEKTRONIK

Elektroniksysteme für Fahrzeugtechnik und Industrieautomation
D-71691 Freiberg
 Tel: 07141/ 6 88 77 – 0

Siemensstr.21
 Fax: 07141/ 6 88 77 – 22

Registered at local court Stuttgart HRB 205971. Managing director: Florian Bader

Product overview thermal sensors

Typical resistance NTC 20kOhm

T/°C	T/°F	coefficient	R/Ohm	T/°C	T/°F	coefficient	R/Ohm	T/°C	T/°F	coefficient	R/Ohm
-40	-40	40,155000	803100	25	77	1,000000	20000	90	194	0,077077	1541,54
-39	-38,2	37,500000	750000	26	78,8	0,954470	19089,4	91	195,8	0,074562	1491,24
-38	-36,4	35,035000	700700	27	80,6	0,911260	18225,2	92	197,6	0,072139	1442,78
-37	-34,6	32,746000	654920	28	82,4	0,870220	17404,4	93	199,4	0,069805	1396,1
-36	-32,8	30,520000	610400	29	84,2	0,831250	16625	94	201,2	0,067559	1351,18
-35	-31	28,643000	572860	30	86	0,794220	15884,4	95	203	0,065394	1307,88
-34	-29,2	26,804000	536080	31	87,8	0,759040	15180,8	96	204,8	0,063308	1266,16
-33	-27,4	25,094000	501880	32	89,6	0,725600	14512	97	206,6	0,061298	1225,96
-32	-25,6	23,502000	470040	33	91,4	0,693800	13876	98	208,4	0,059361	1187,22
-31	-23,8	22,021000	440420	34	93,2	0,663560	13271,2	99	210,2	0,057493	1149,86
-30	-22	20,648000	412960	35	95	0,634800	12696	100	212	0,055693	1113,86
-29	-20,2	19,354000	387080	36	96,8	0,607430	12148,6	101	213,8	0,053956	1079,12
-28	-18,4	18,155000	363100	37	98,6	0,581380	11627,6	102	215,6	0,052281	1045,62
-27	-16,6	17,037000	340740	38	100,4	0,556580	11131,6	103	217,4	0,050666	1013,32
-26	-14,8	15,994000	319880	39	102,2	0,532970	10659,4	104	219,2	0,049107	982,14
-25	-13	15,020000	300400	40	104	0,510480	10209,6	105	221	0,047603	952,06
-24	-11,2	14,111000	282220	41	105,8	0,489050	9781	106	222,8	0,046151	923,02
-23	-9,4	13,262000	265240	42	107,6	0,468530	9370,6	107	224,6	0,044750	895
-22	-7,6	12,469000	249380	43	109,4	0,449170	8983,4	108	226,4	0,043397	867,94
-21	-5,8	11,728000	234560	44	111,2	0,430620	8612,4	109	228,2	0,042091	841,82
-20	-4	11,034000	220680	45	113	0,412920	8258,4	110	230	0,040829	816,58
-19	-2,2	10,386000	207720	46	114,8	0,396050	7921	111	231,8	0,039611	792,22
-18	-0,4	9,779000	195580	47	116,6	0,379950	7599	112	233,6	0,038434	768,68
-17	1,4	9,211000	184220	48	118,4	0,364560	7291,2	113	235,4	0,037297	745,94
-16	3,2	8,679000	173580	49	120,2	0,349910	6998,2	114	237,2	0,036198	723,96
-15	5	8,181000	163620	50	122	0,335910	6718,2	115	239	0,035136	702,72
-14	6,8	7,714000	154280	51	123,8	0,322530	6450,6	116	240,8	0,034110	682,2
-13	8,6	7,276000	145520	52	125,6	0,309760	6195,2	117	242,6	0,033118	662,36
-12	10,4	6,865000	137300	53	127,4	0,297560	5951,2	118	244,4	0,032158	643,16
-11	12,2	6,480000	129600	54	129,2	0,285900	5718	119	246,2	0,031230	624,6
-10	14	6,119000	122380	55	131	0,274750	5495	120	248	0,030333	606,66
-9	15,8	5,779000	115580	56	132,8	0,264090	5281,8	121	249,8	0,029465	589,3
-8	17,6	5,461000	109220	57	134,6	0,253900	5078	122	251,6	0,028625	572,5
-7	19,4	5,161000	103220	58	136,4	0,244150	4883	123	253,4	0,027813	556,26
-6	21,2	4,880000	97600	59	138,2	0,234830	4696,6	124	255,2	0,027027	540,54
-5	23	4,616000	92320	60	140	0,225900	4518	125	257	0,026266	525,32
-4	24,8	4,367000	87340	61	141,8	0,217360	4347,2	126	258,8	0,025530	510,6
-3	26,6	4,133000	82660	62	143,6	0,209190	4183,8	127	260,6	0,024817	496,34
-2	28,4	3,913000	78260	63	145,4	0,201360	4027,2	128	262,4	0,024126	482,52
-1	30,2	3,705000	74100	64	147,2	0,193860	3877,2	129	264,2	0,023458	469,16
0	32	3,510000	70200	65	149	0,186680	3733,6	130	266	0,022810	456,2
1	33,8	3,326000	66520	66	150,8	0,179800	3596	131	267,8	0,022183	443,66
2	35,6	3,153000	63060	67	152,6	0,173210	3464,2	132	269,6	0,021576	431,52
3	37,4	2,990000	59800	68	154,4	0,166890	3337,8	133	271,4	0,020987	419,74
4	39,2	2,836000	56720	69	156,2	0,160830	3216,6	134	273,2	0,020417	408,34
5	41	2,691000	53820	70	158	0,155020	3100,4	135	275	0,019864	397,28
6	42,8	2,554000	51080	71	159,8	0,149450	2989	136	276,8	0,019328	386,56
7	44,6	2,425000	48500	72	161,6	0,144100	2882	137	278,6	0,018809	376,18
8	46,4	2,303000	46060	73	163,4	0,138970	2779,4	138	280,4	0,018305	366,1
9	48,2	2,187000	43740	74	165,2	0,134050	2681	139	282,2	0,017817	356,34
10	50	2,078000	41560	75	167	0,129320	2586,4	140	284	0,017343	346,86

As of August 2020

BADER
INDUSTRIE-ELEKTRONIK

Elektroniksysteme für Fahrzeugtechnik und Industrieautomation
D-71691 Freiberg
Tel: 07141/ 6 88 77 - 0

Siemensstr.21

Fax: 07141/ 6 88 77 - 22

Registered at local court Stuttgart HRB 205971. Managing director: Florian Bader

Product overview thermal sensors

11	51,8	1,975600	39512	76 168,8	0,124790	2495,8	141 285,8	0,016884	337,68
12	53,6	1,878400	37568	77 170,6	0,120430	2408,6	142 287,6	0,016439	328,78
13	55,4	1,786500	35730	78 172,4	0,116250	2325	143 289,4	0,016005	320,1
14	57,2	1,699500	33990	79 174,2	0,112230	2244,6	144 291,2	0,015687	313,74
15	59	1,617300	32346	80 176	0,108370	2167,4	145 293	0,015180	303,6
16	60,8	1,539500	30790	81 177,8	0,104670	2093,4	146 294,8	0,014786	295,72
17	62,6	1,466800	29336	82 179,6	0,101100	2022	147 296,6	0,014402	288,04
18	64,4	1,396100	27922	83 181,4	0,097672	1953,44	148 298,4	0,014030	280,6
19	66,2	1,330000	26600	84 183,2	0,094377	1887,54	149 300,2	0,013669	273,38
20	68	1,267400	25348	85 185	0,091208	1824,16	150 302	0,013319	266,38
21	69,8	1,208100	24162	86 186,8	0,088160	1763,2			
22	71,6	1,151900	23038	87 188,6	0,085227	1704,54			
23	73,4	1,098500	21970	88 190,4	0,082406	1648,12			
24	75,2	1,048000	20960	89 192,2	0,079691	1593,82			

As of August 2020

BADER
INDUSTRIE-ELEKTRONIK

Elektroniksysteme für Fahrzeugtechnik und Industrieautomation
D-71691 Freiberg
Tel: 07141/ 6 88 77 – 0

Siemensstr.21
Fax: 07141/ 6 88 77 – 22

Registered at local court Stuttgart HRB 205971. Managing director: Florian Bader