

# Produktübersicht Motor-/ Ventilsteuergeräte

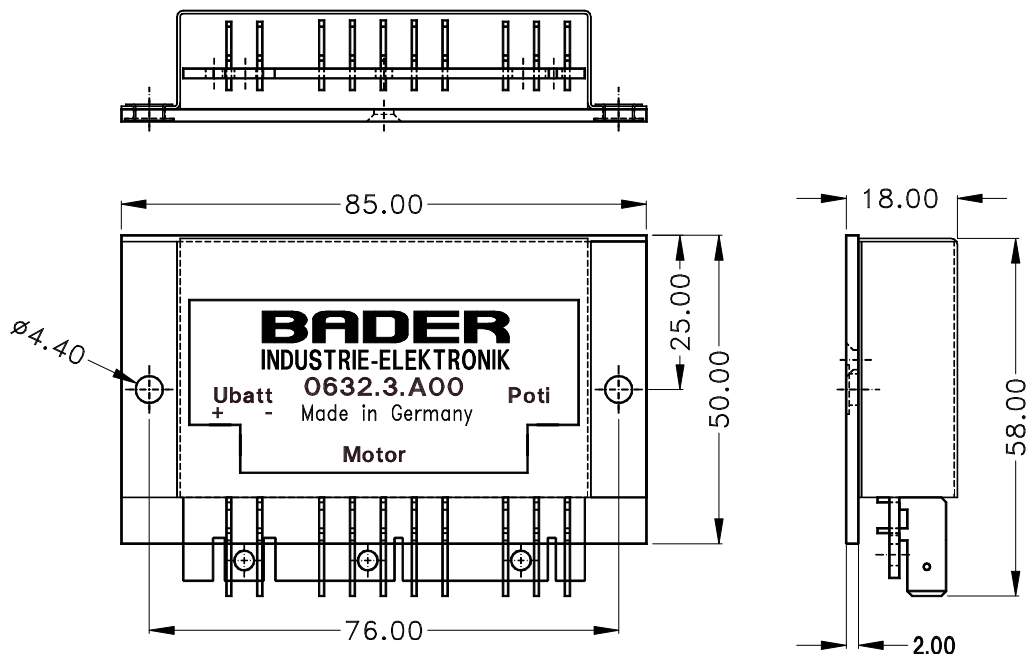
Technische Änderungen vorbehalten!

## EVKS 632.3.A00

Das EVKS ist ein *selbstkalibrierender* Schleppsteller für Stellmotoren ( Motorventile, Stellenklappen). Über ein externes Poti wird ein Sollwinkel vorgegeben. Der angeschlossene Stellmotor mit Rückführpoti wird solange angesteuert, bis die rückgeführte Spannung der Sollwertspannung entspricht. Sämtliche Anschlüsse sind kurzschluss- und verpolsicher.

<b>Nennspannung:</b>	24V DC
<b>Spannungsbereich:</b>	15V bis 30V DC
<b>Nennstrom:</b>	150mA max.
<b>Kurzschlussstrom:</b>	2,5A
<b>Sollwertpoti:</b>	10k $\Omega$ linear
<b>Rückführpoti:</b>	5k $\Omega$ linear
<b>Lagerungstemperatur:</b>	-40°C bis +105°C
<b>Betriebstemperatur:</b>	-35°C bis + 85°C
<b>Anschlüsse :</b>	10 AMP-Flachstecker 6,3 x 0,8mm
<b>Gewicht:</b>	ca. 60g

### Einbaumaße:



Technische Änderungen vorbehalten

Nov. 2019

**BADER**  
INDUSTRIE-ELEKTRONIK  
www.badergmbh.de

Elektroniksysteme für Fahrzeugtechnik und Industrieautomation  
**71691 Freiberg, Siemensstr.21**  
Tel: 07141/ 6 88 77 - 0 Fax: 07141/ 68877-22

Eingetragen beim Amtsgericht Stuttgart HRB 205971. Geschäftsführer Florian Bader