

SCHALTKASTEN

SK-400

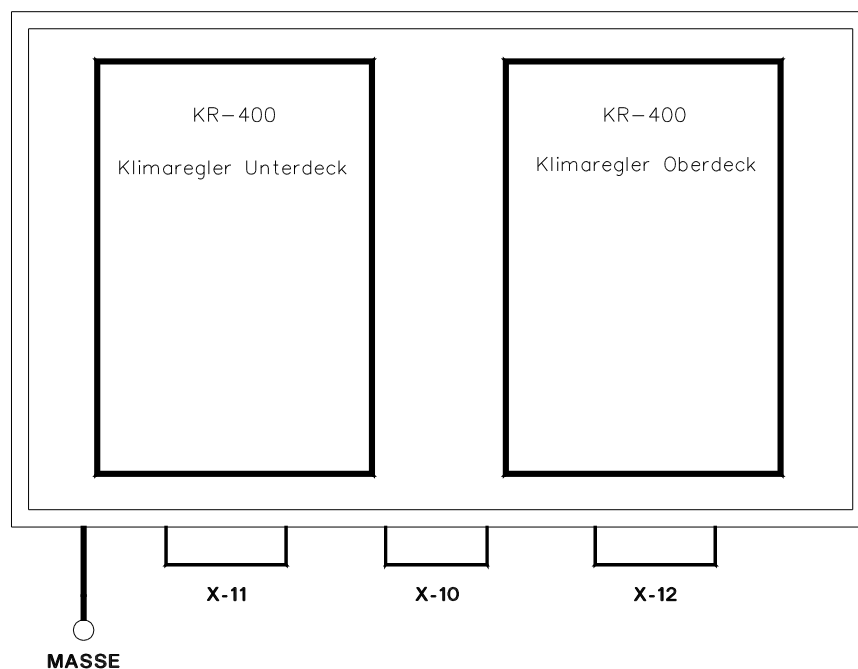
für Klimaregelung BT-400/KR-400

im

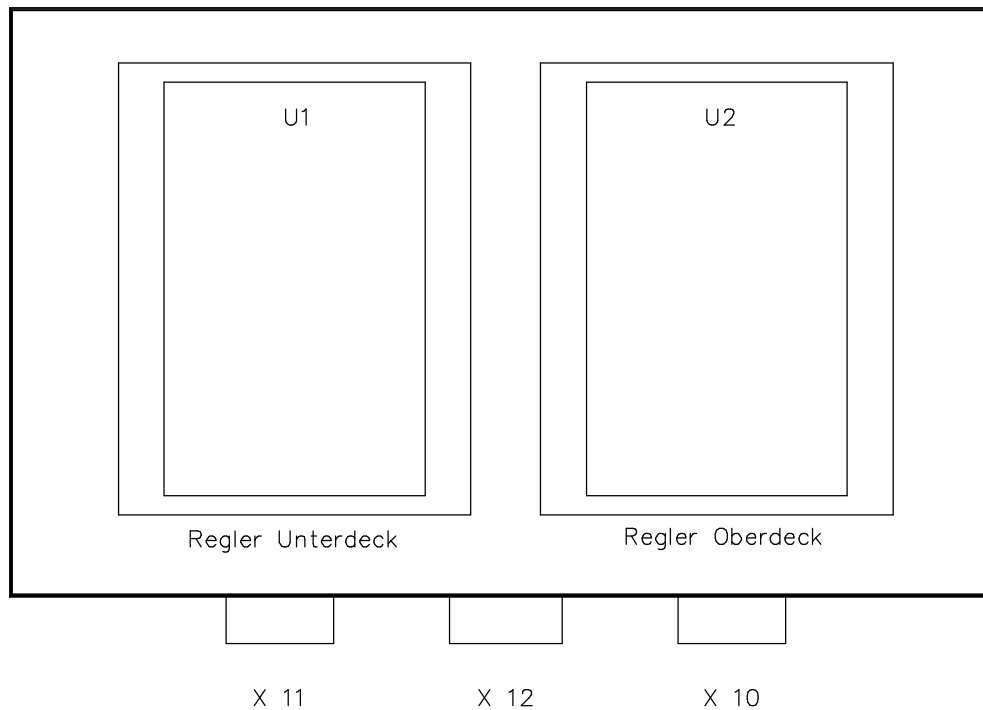
NEOPLAN - SKYLINER

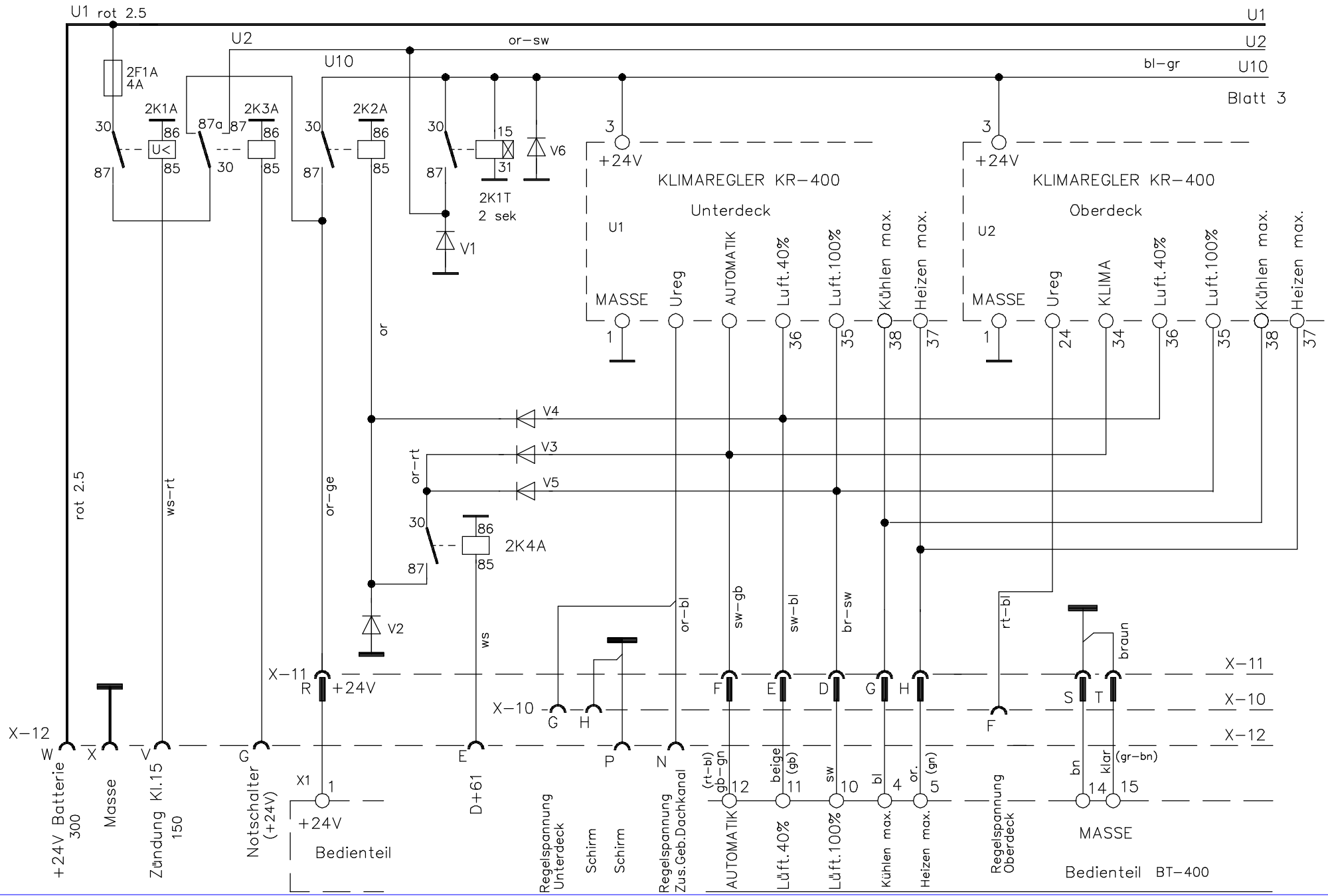
Modell 1990/91

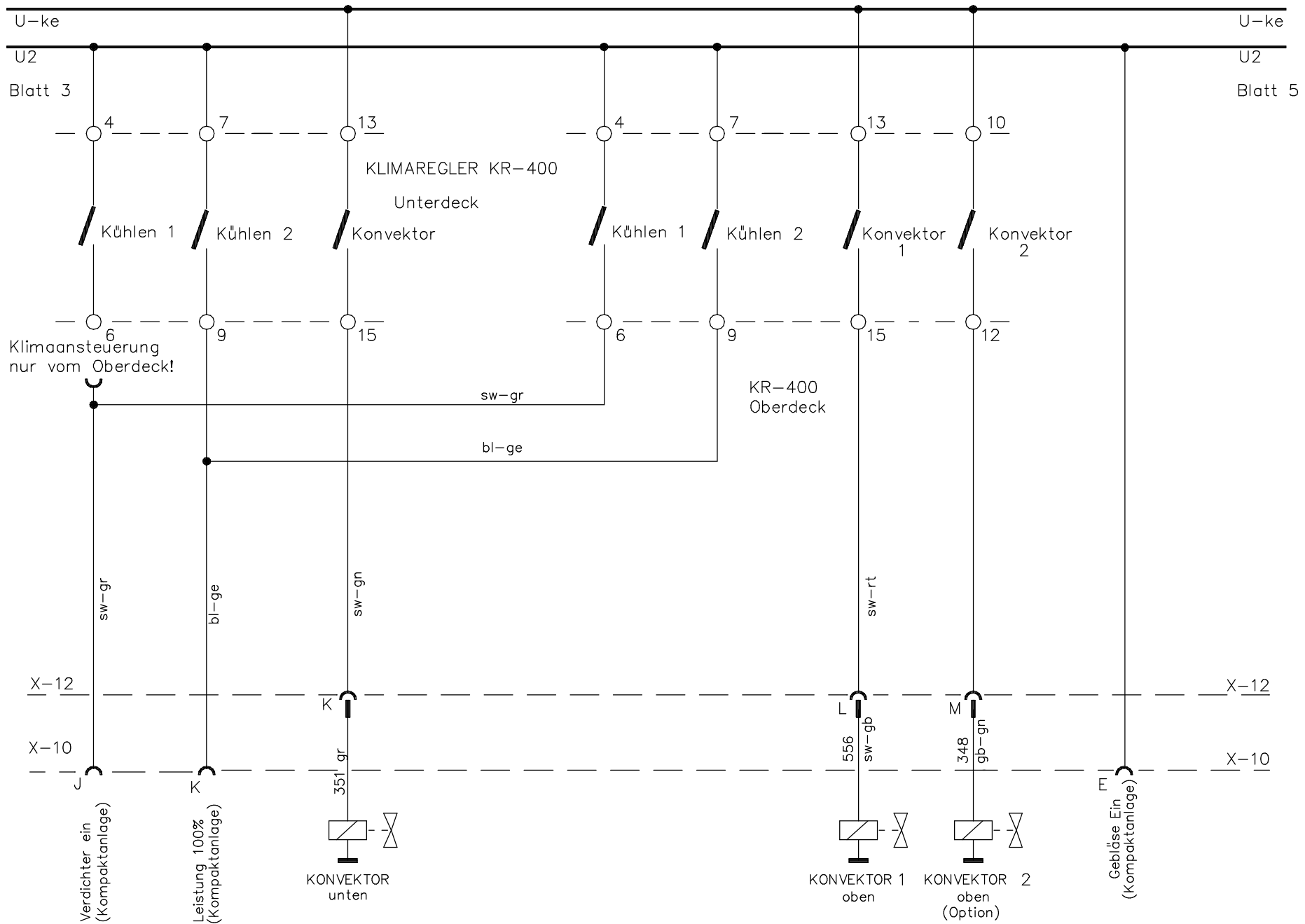
Version 2



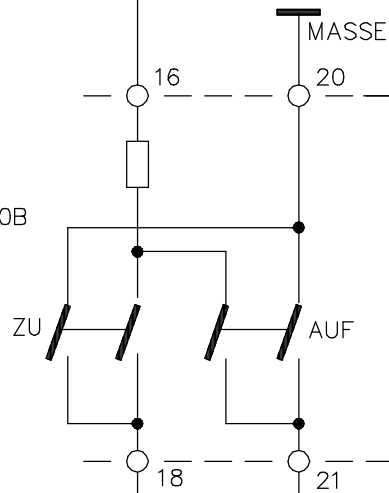
Frontansicht Schaltkasten



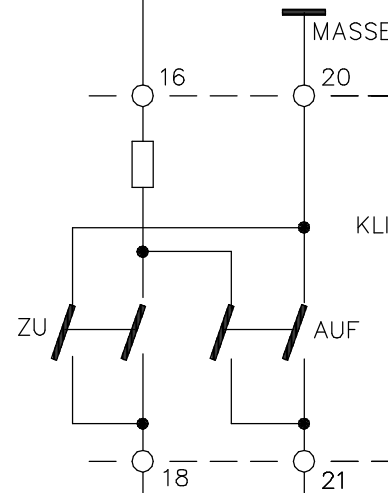




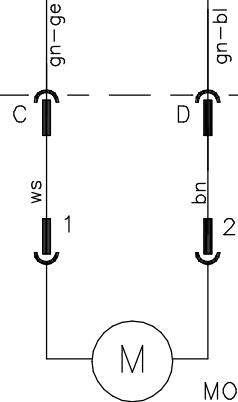
KLIMAREGLER KR.400B
Unterdeck



KLIMAREGLER KR.400B
Oberdeck

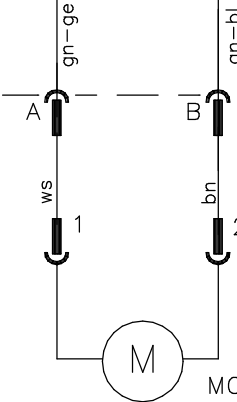


X-12



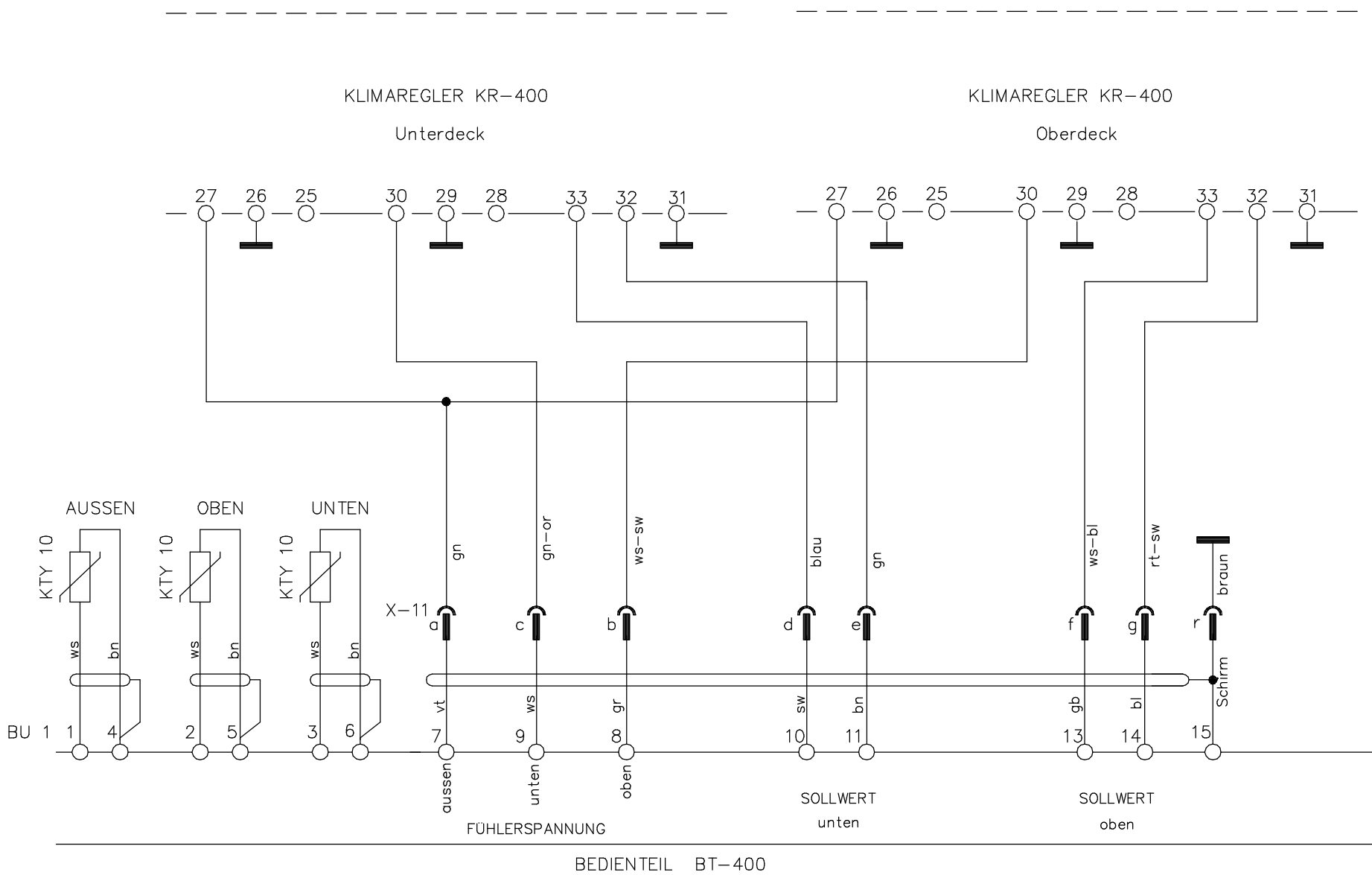
MOTORVENTIL UNTERDECK

X-12

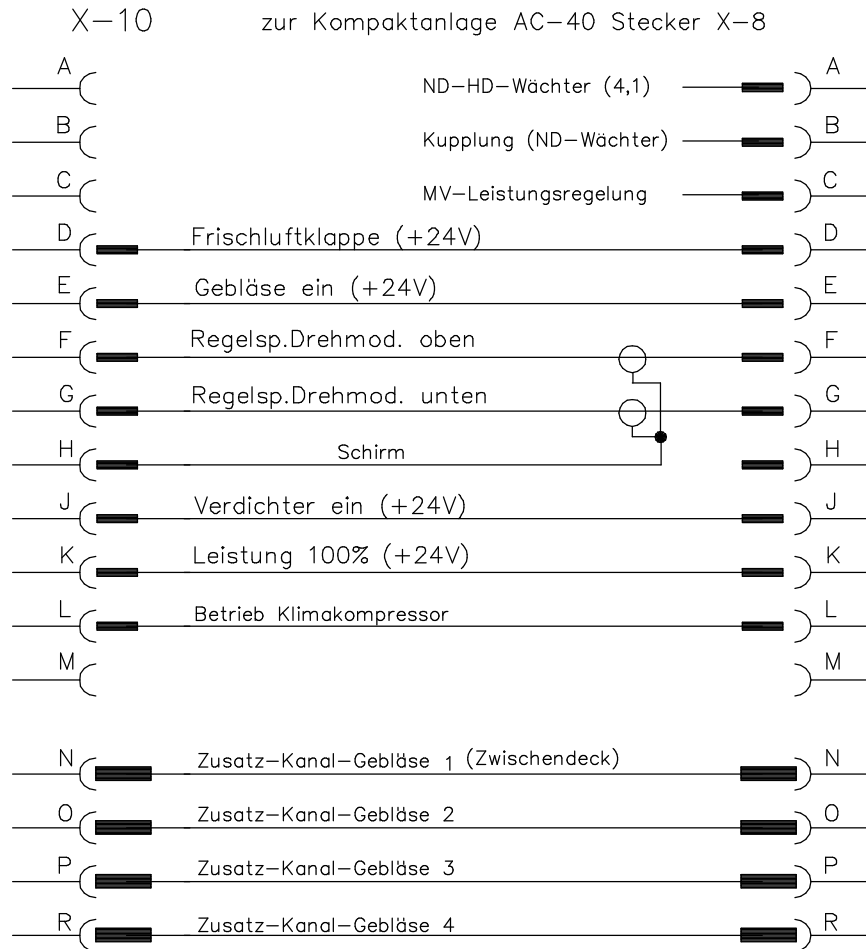


MOTORVENTIL OBERDECK

AUSFÜHRUNG: KLIMAREGLER KR-400B (blauer Deckel)



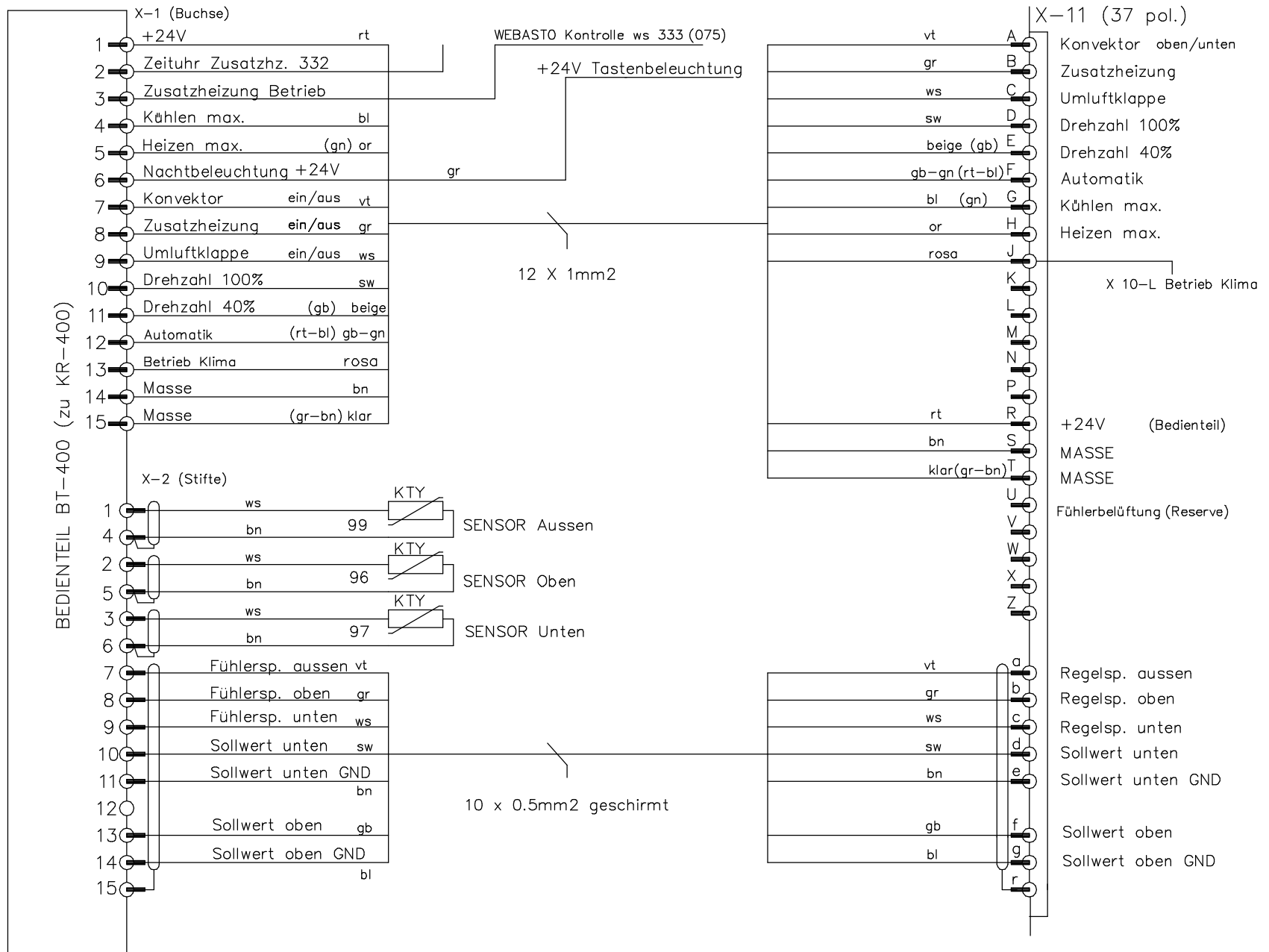
Schaltkasten
KR-400



STECKVERBINDUNG KOMPAKTANLAGE

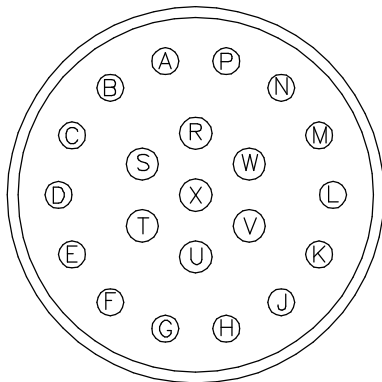
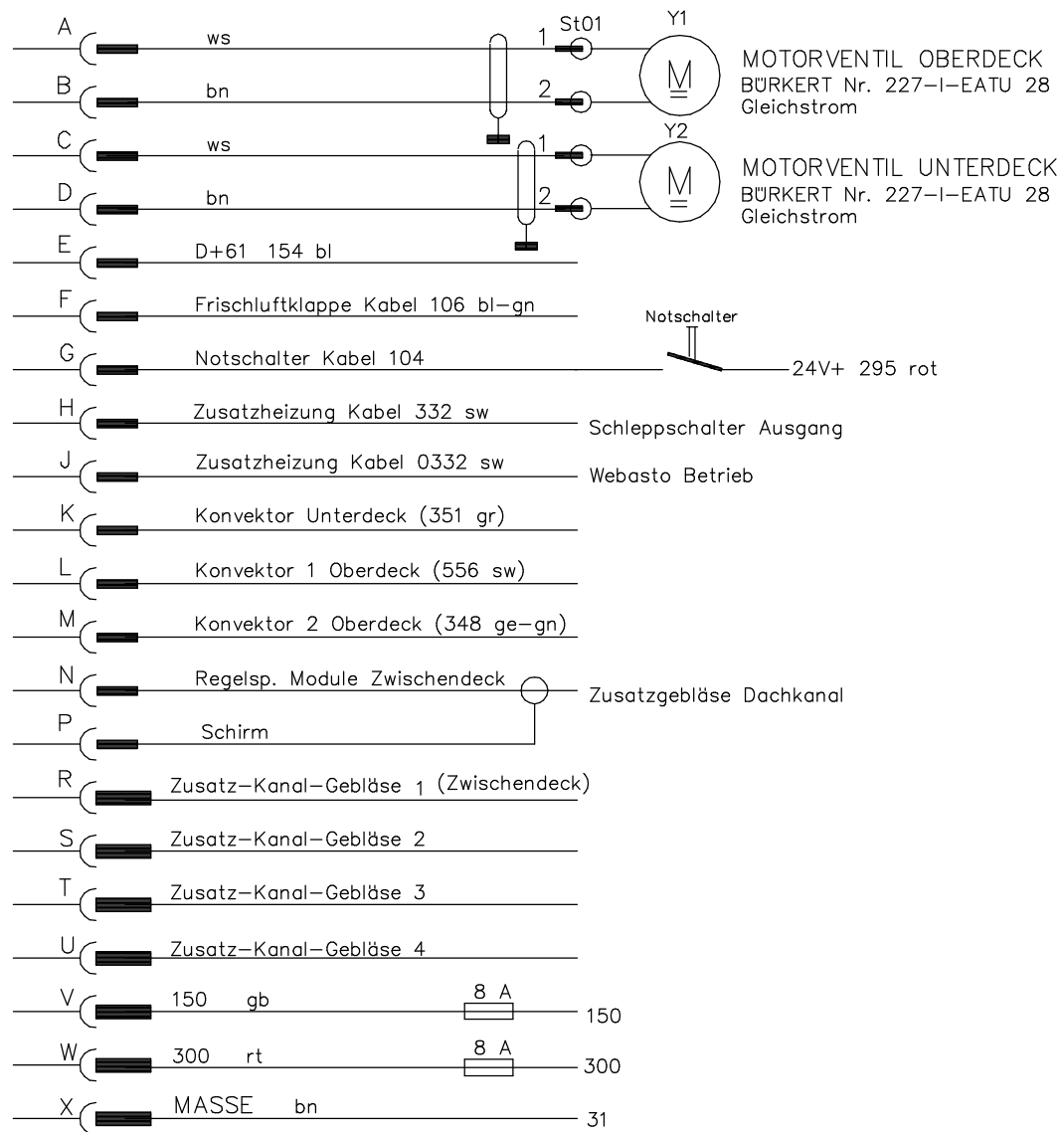
SCHLEMMER 16polig

EDV-Nr.7812 167



Schaltkasten
KR-400 Regler

Anlage - BUS



Ansicht:
Buchsenseite vorn.

RP-115/AC-40RP

• Durchkontaktierung
Dioden BY255

