

# SCHALTKASTEN

## SK-400

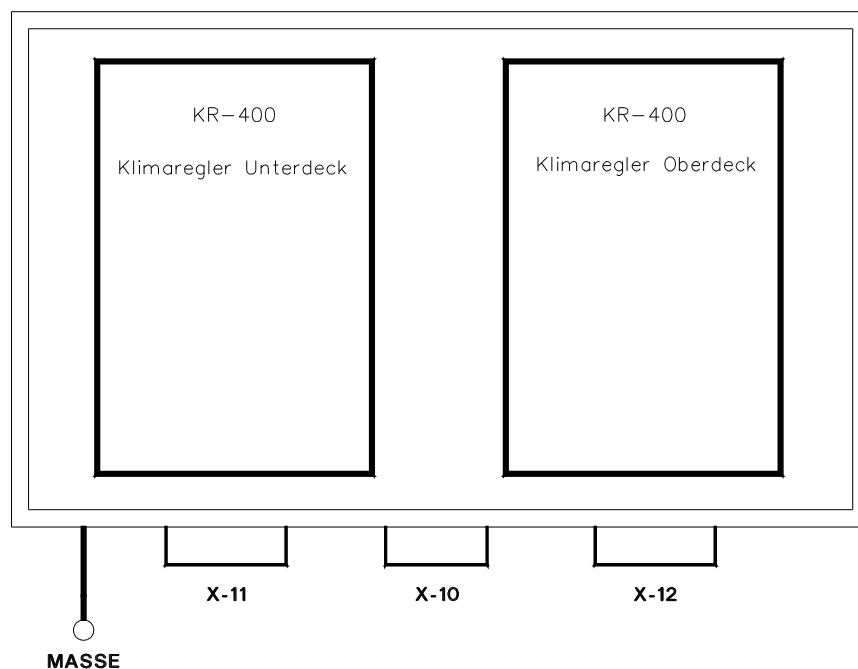
für Klimaregelung BT-400/KR-400

im

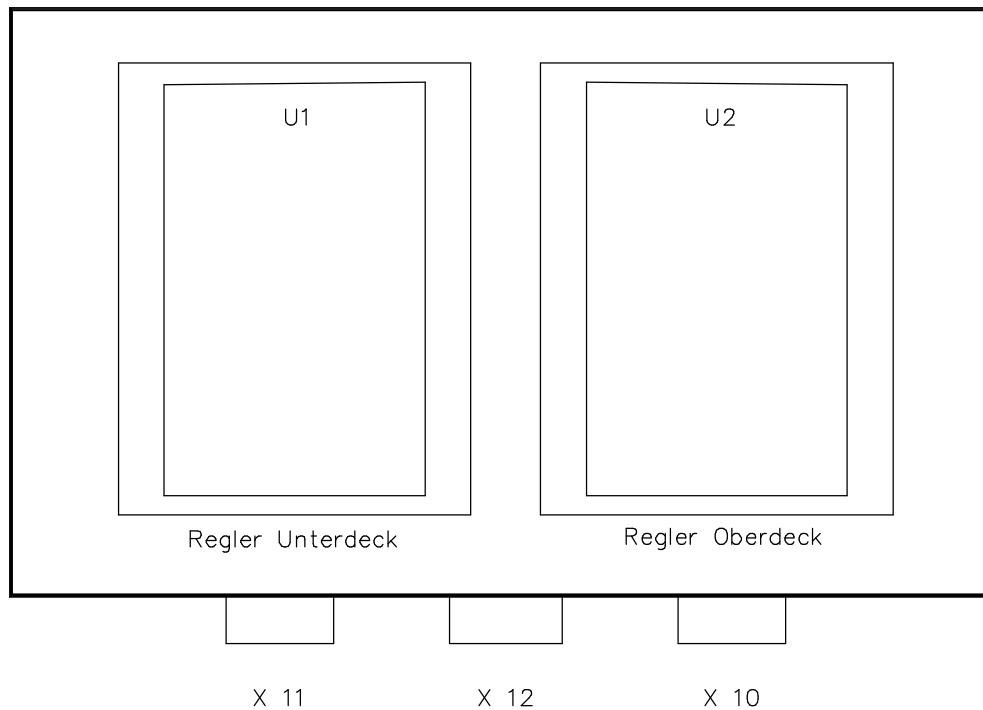
### NEOPLAN - SKYLINER

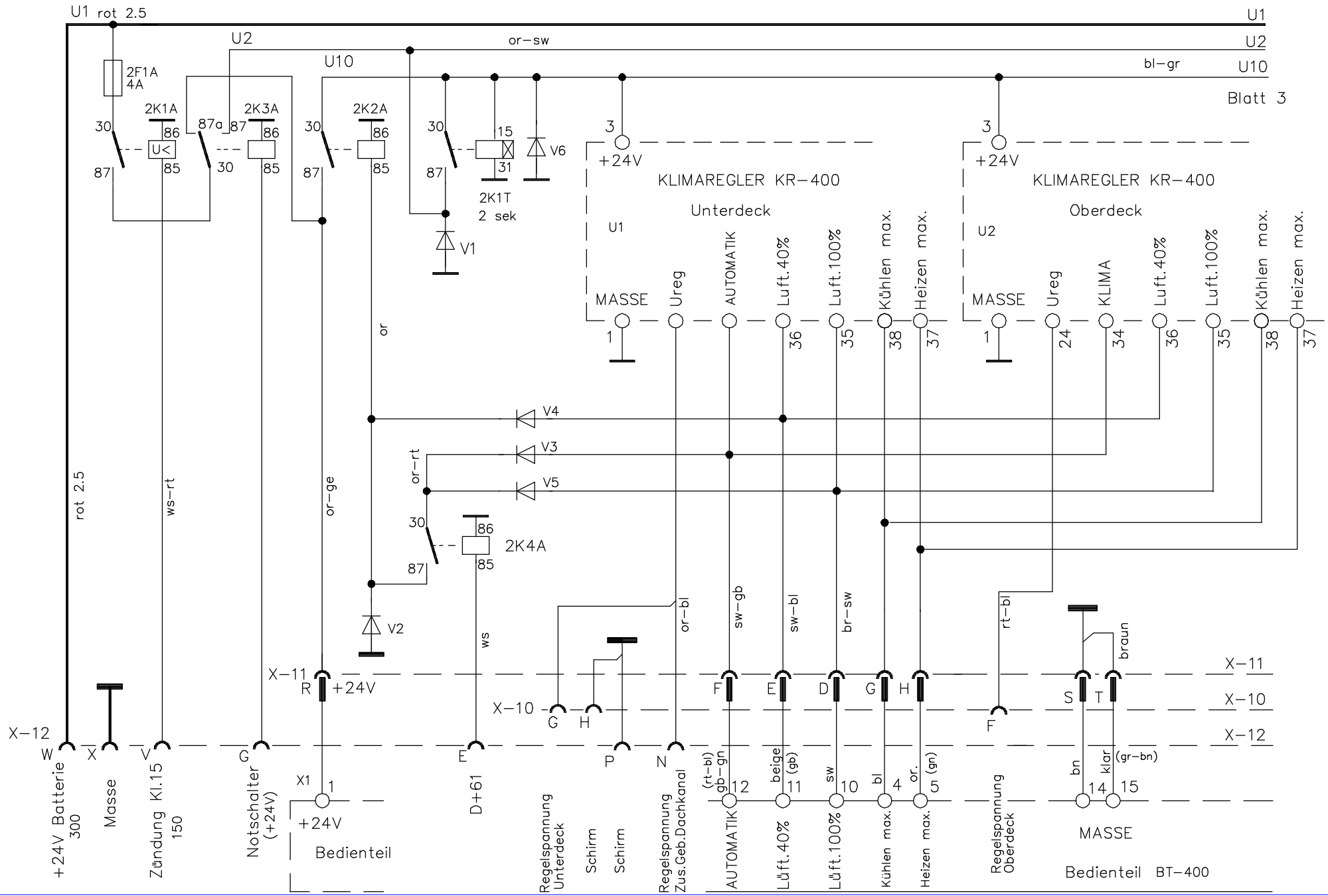
### Modell 1990

Version 1



Frontansicht Schaltkasten





U1 rot

U10 bl-gr

U-ke<sup>gb</sup>

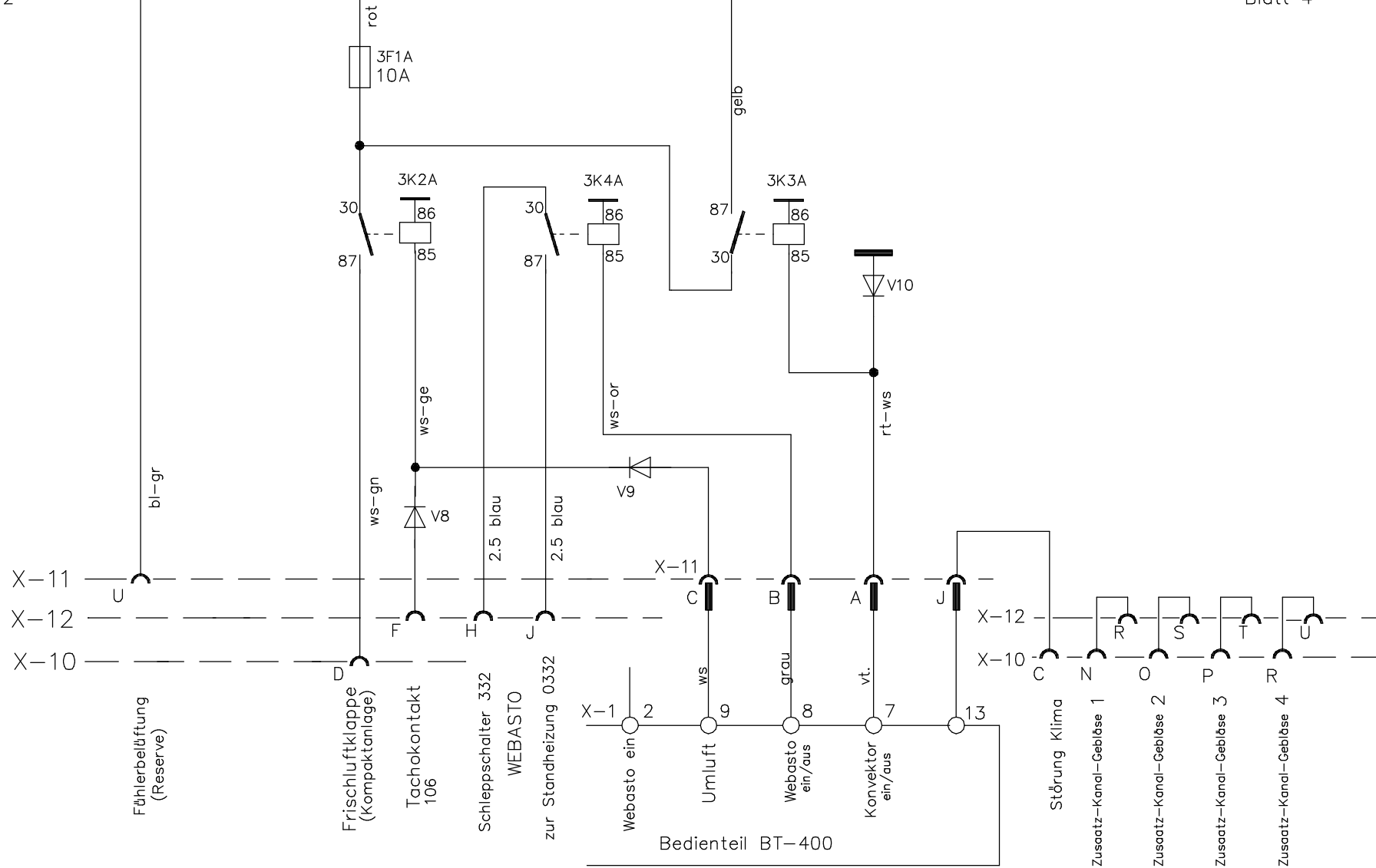
Blatt 2

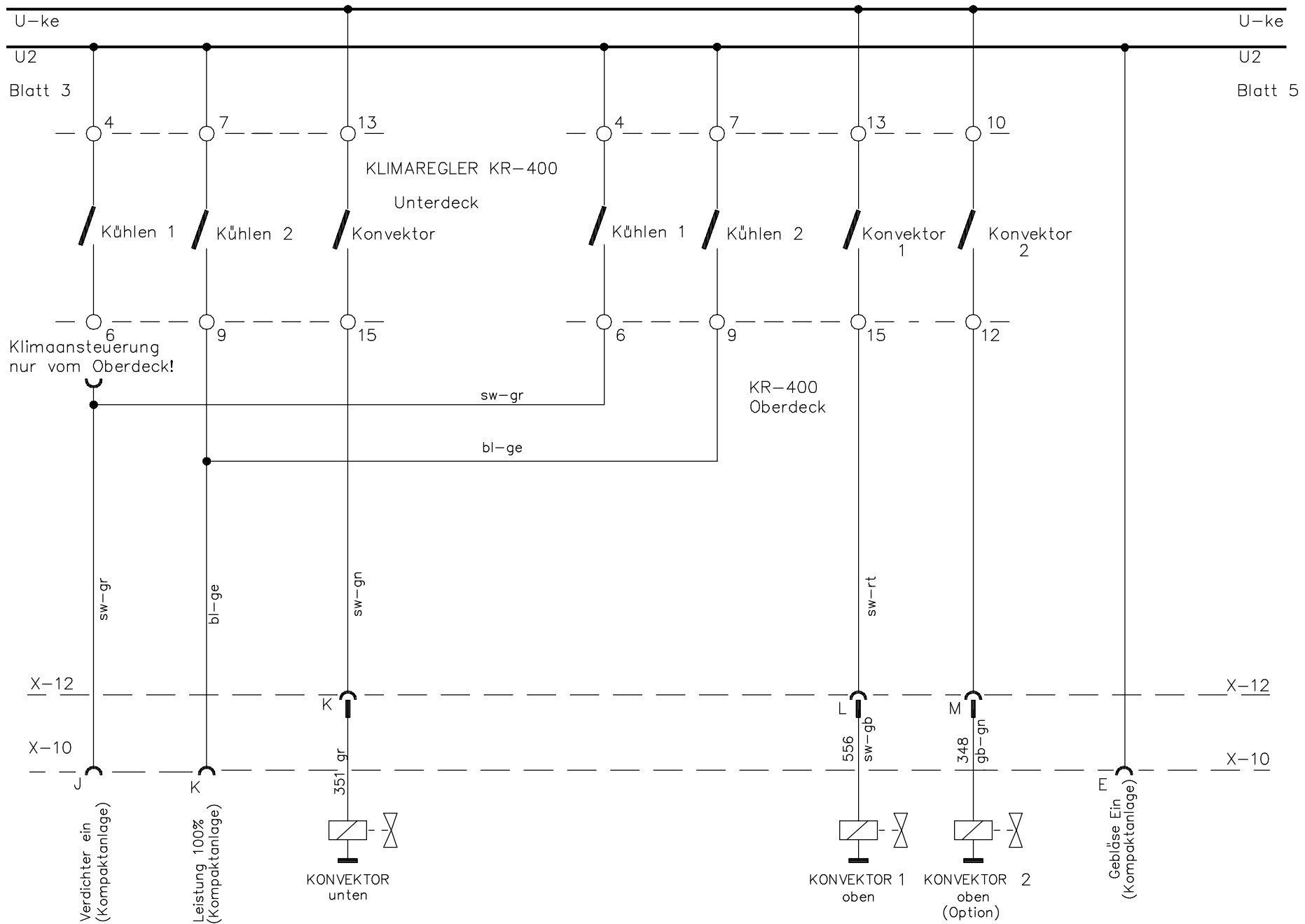
U1 rot

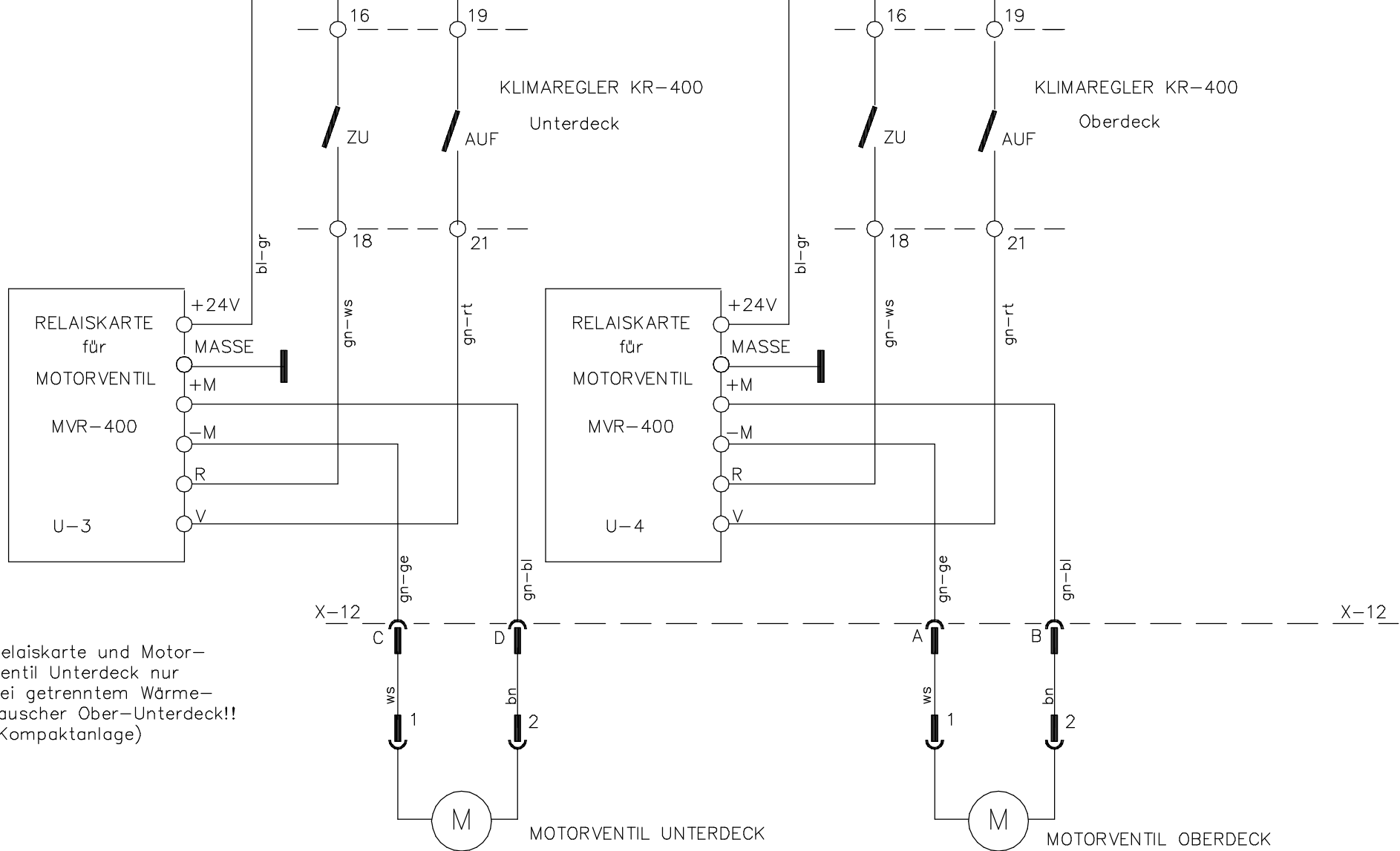
U10 bl-gr

U-ke<sup>gb</sup>

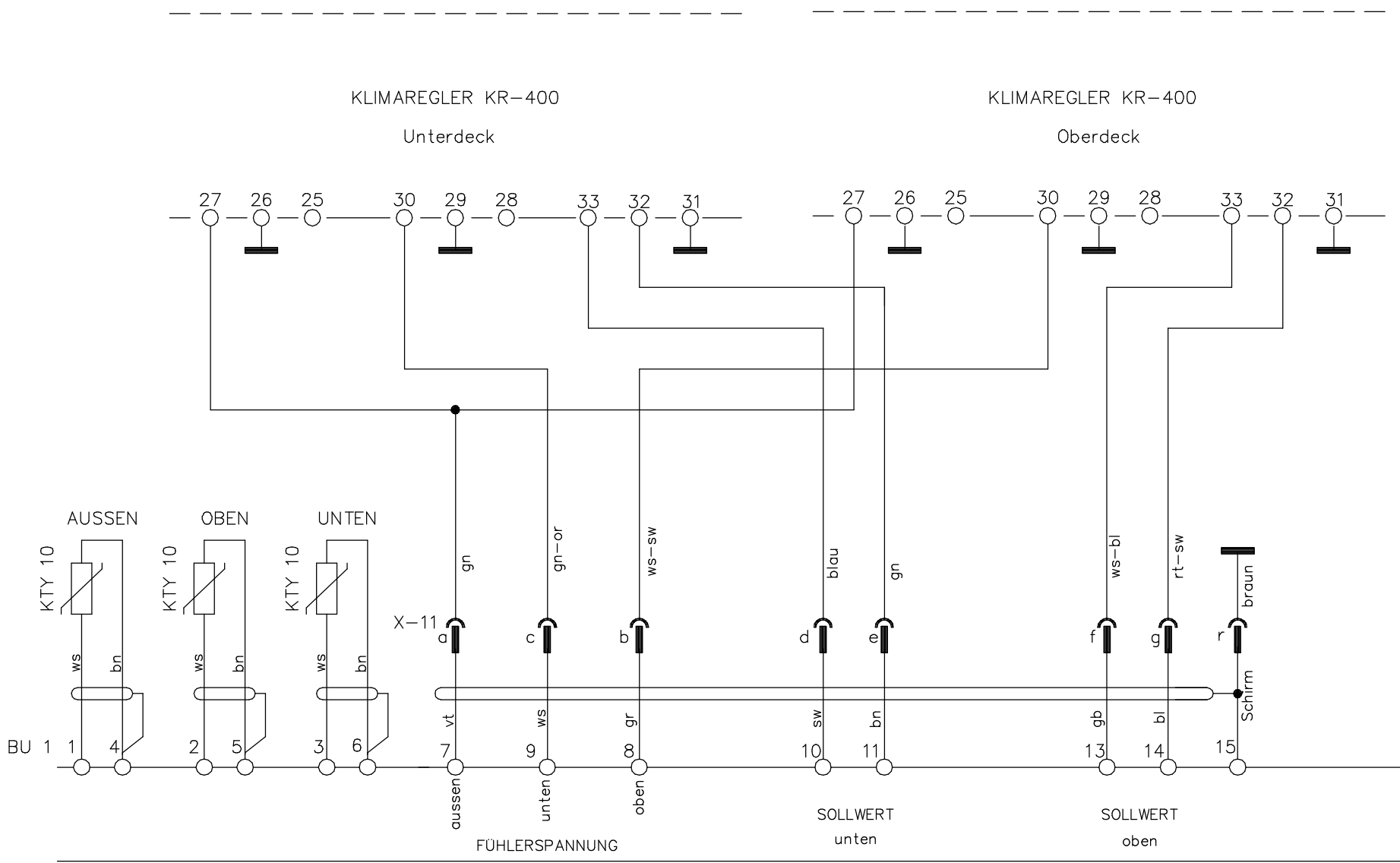
Blatt 4





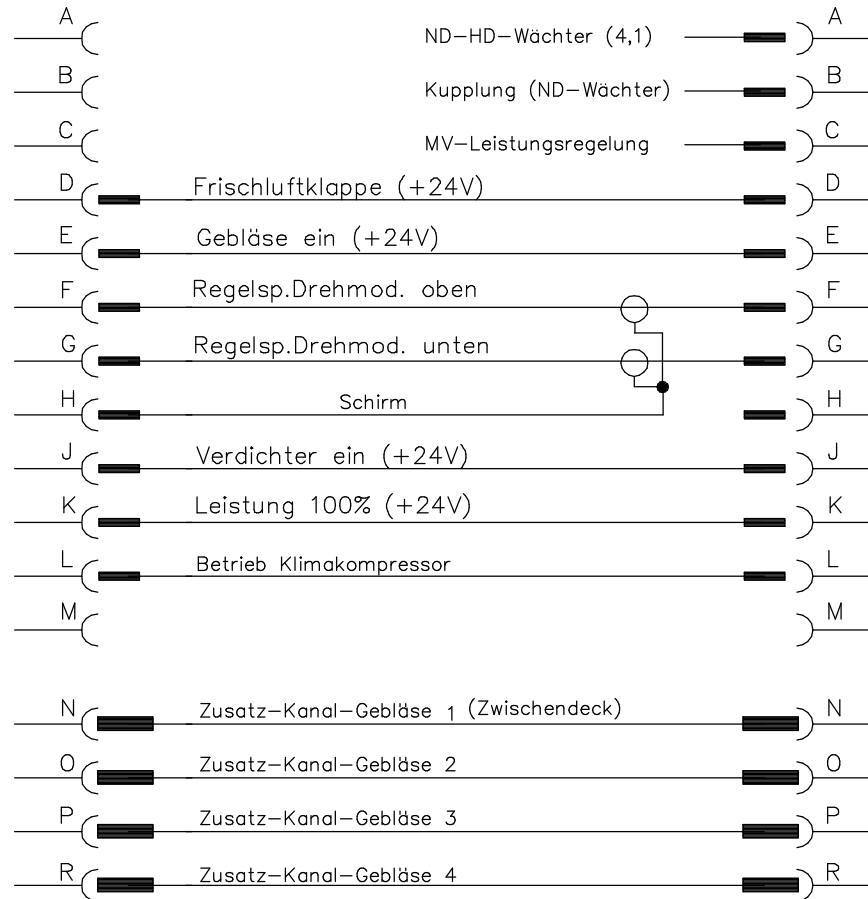


Relaiskarte und Motor-  
Ventil Unterdeck nur  
bei getrenntem Wärme-  
tauscher Ober-Unterdeck!!  
(Kompaktanlage)



Schaltkasten  
KR-400

X-10 zur Kompaktanlage AC-40 Stecker X-8

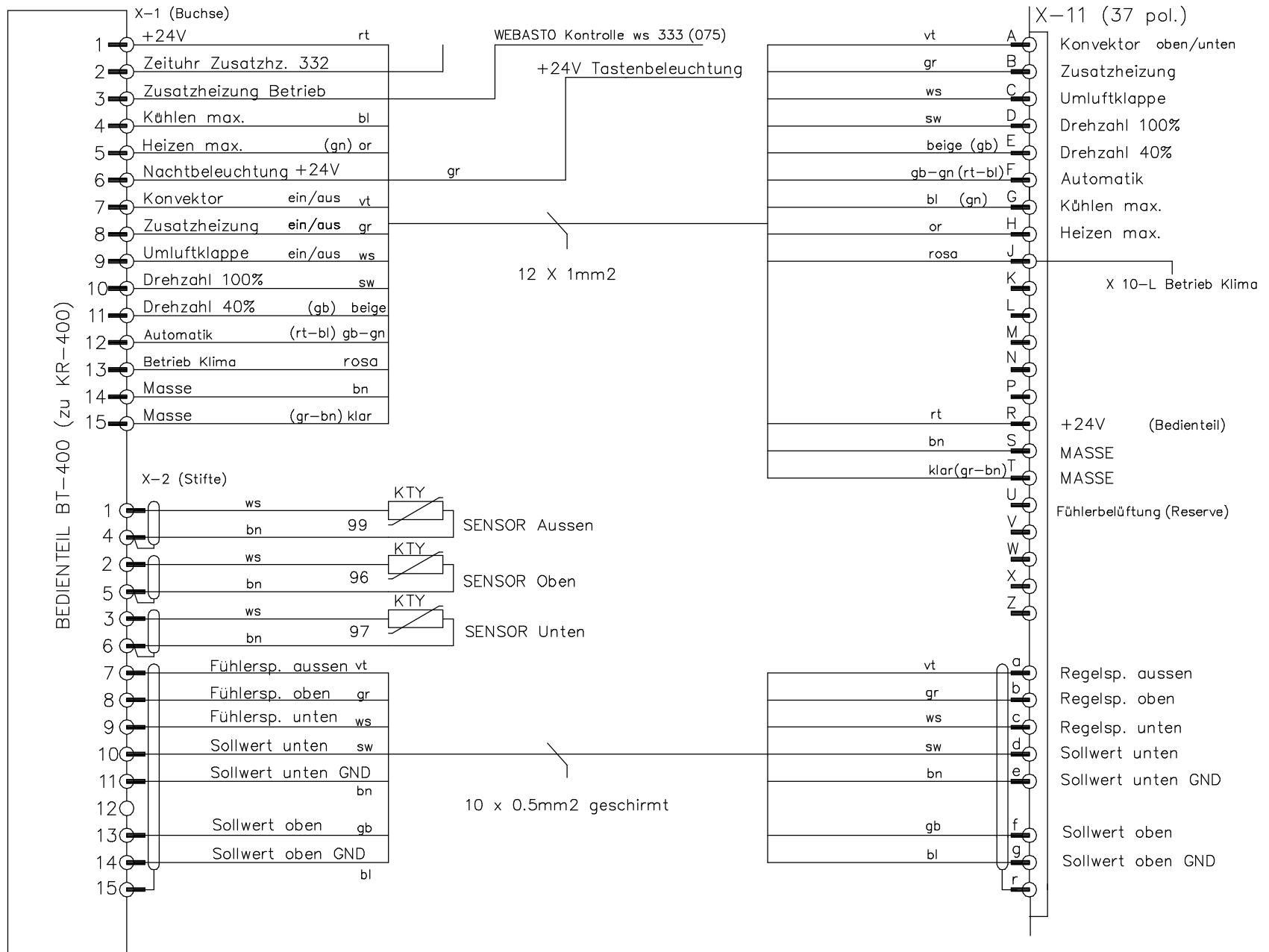


STECKVERBINDUNG KOMPAKTANLAGE

SCHLEMMER 16polig

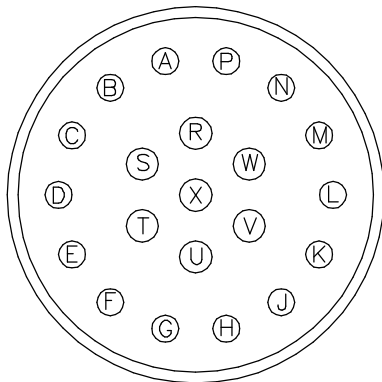
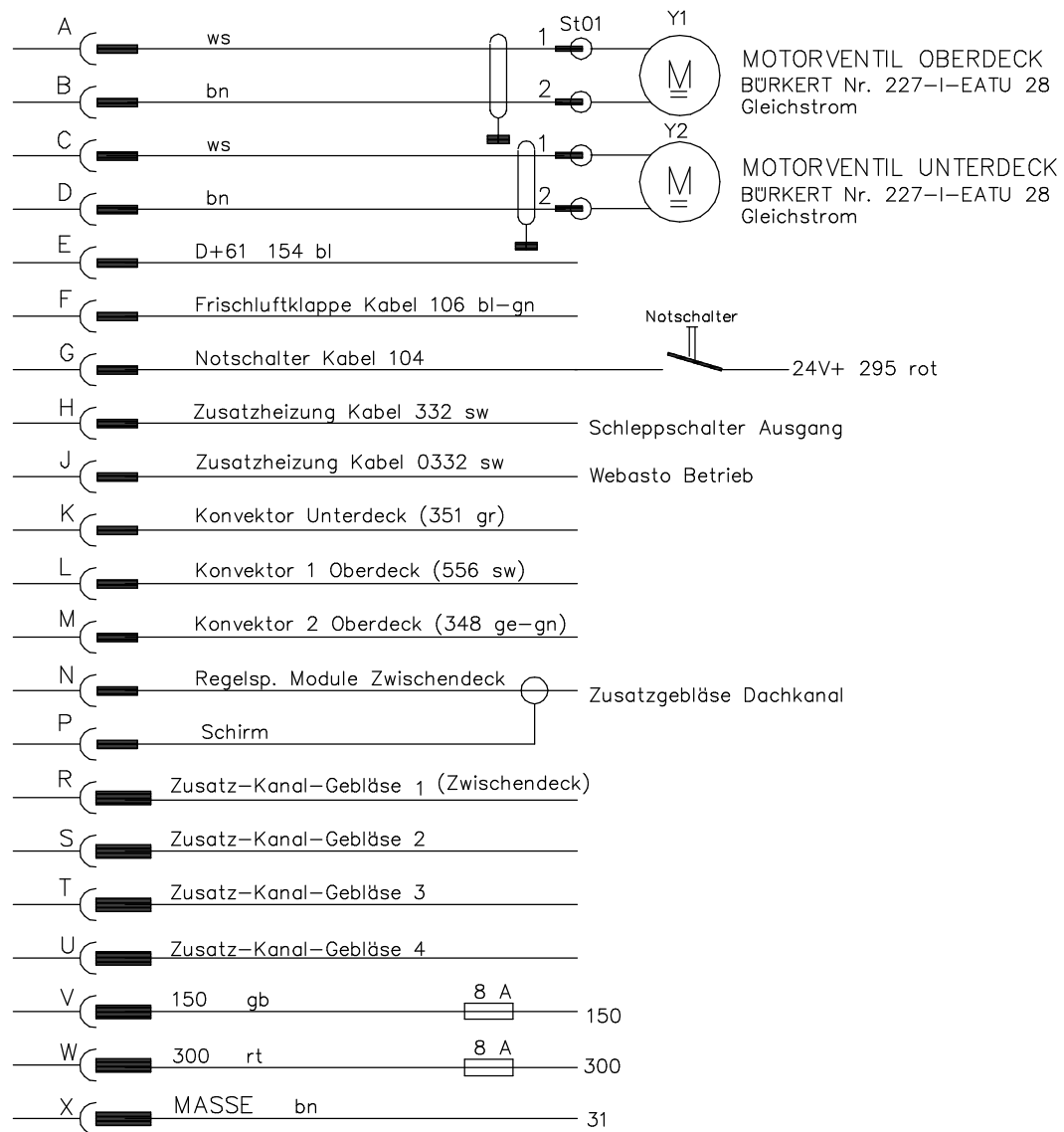
EDV-Nr.7812 167





Schaltkasten  
KR-400 Regler

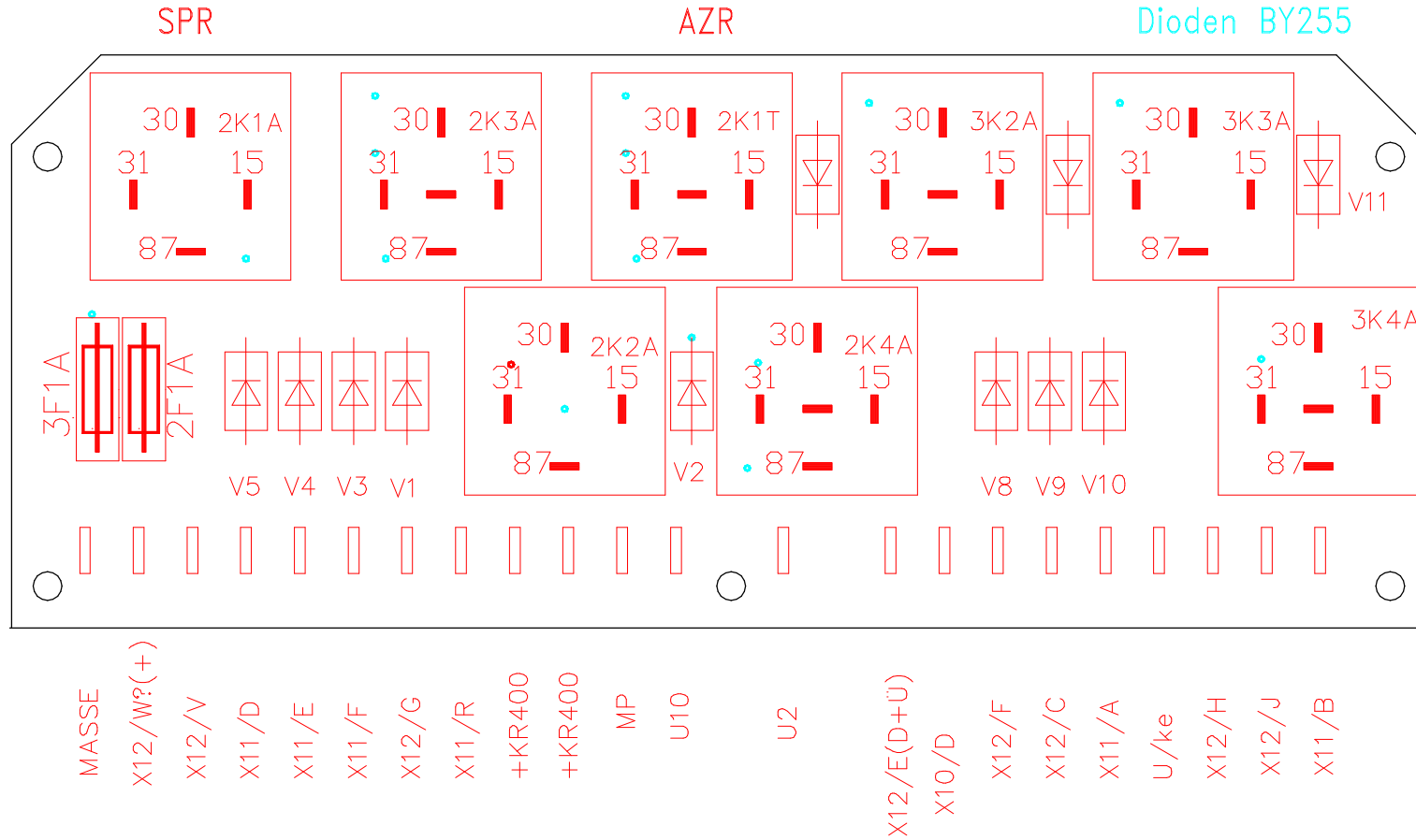
Anlage - BUS



Ansicht:  
Buchsenseite vorn.

# RP-115/AC-40RP

• Durchkontaktierung  
Dioden BY255



# RP-115/AC-40RP

• Durchkontaktierung  
Dioden BY255

