

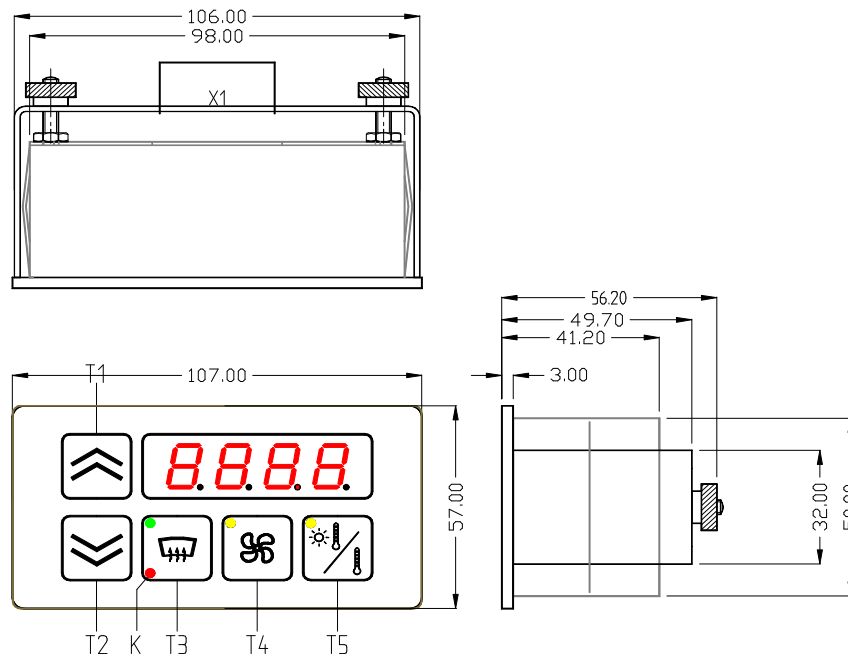
Produktübersicht Bedienteile

KR-323 universeller Kleinregler

Der KR-323 ist ein freiprogrammierbarer, mikroprozessorgesteuerter Kleinregler mit Folientastatur und einer 4-stelligen 7-Segmentanzeige. Er ist für verschiedene Applikationen erhältlich.

Nennspannung:	12V/ 24V DC
Spannungsbereich:	8 bis 32V DC
Eingänge:	2 Digitaleingänge + 24V 4 Analogeingänge 0...5V
Ausgänge:	6 (5) Digitalausgänge +24V bzw. 0V Halbrücken, max. 300mA 1 Analogausgang 0-24V/ 3mA
Schnittstelle	Optional RS 232, CAN- Bus
Stromaufnahme ohne Last:	ca. 22,5 mA bei 24 V
Betriebstemperatur:	-20°C bis +85°C
Lagerungstemperatur:	-30°C bis +85°C
Anschluß:	ITT Cannon Trident, 24 polig
Befestigung:	Klemmbügel mit 2 Rändelmuttern M4

Einbaumaße:



Technische Änderungen vorbehalten!

Sept. 2011

BADER
INDUSTRIE-ELEKTRONIK
www.badergmbh.de

Elektroniksysteme für Fahrzeugtechnik und Industrieautomation
D- 71691 Freiberg, Siemensstr.21
Tel: 07141/ 6 88 77 – 0 Fax: 07141/ 68877-22

Seite:1 von: 2
BEDIENTEILE.
SDW

Produktübersicht Bedienteile

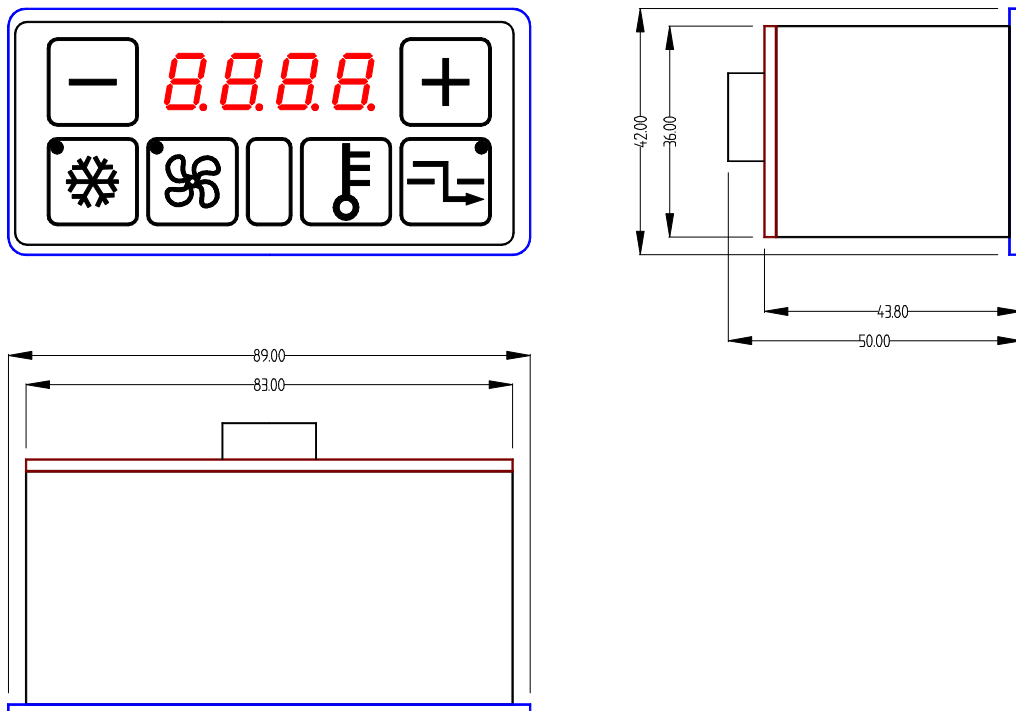
BT-415 Bedien- und Anzeigeeinheit

Das BT-415 ist eine programmierbare Bedien- und Anzeigeeinheit mit Folientastatur und einer 4-stelligen 7-Segmentanzeige.

Es eignet sich für die Bedienung unserer Steuergeräte. Der Datenaustausch erfolgt über eine RS 232 Schnittstelle.

Nennspannung:	12V DC/ 24V DC
Spannungsbereich:	12 bis 30V DC
Eingänge:	1 Eingang 12V/24V für Nachtbeleuchtung
Schnittstelle:	RS232 zum Steuergerät
Stromaufnahme:	ca. 30mA bei 24V
Betriebstemperatur:	-20°C bis +85°C
Lagerungstemperatur:	-30°C bis +90°C
Anschluß:	ITT-Trident-Buchse, 6-polig
Befestigung:	2 abnehmbare Klemmbügel

Einbaumaße:



Technische Änderungen vorbehalten!

Sept. 2011

BADER
INDUSTRIE-ELEKTRONIK
www.badergmbh.de

Elektroniksysteme für Fahrzeugtechnik und Industrieautomation
D- 71691 Freiberg, Siemensstr.21
Tel: 07141/ 6 88 77 – 0 Fax: 07141/ 68877-22

Seite:2von: 2
BEDIENTEILE.
SDW